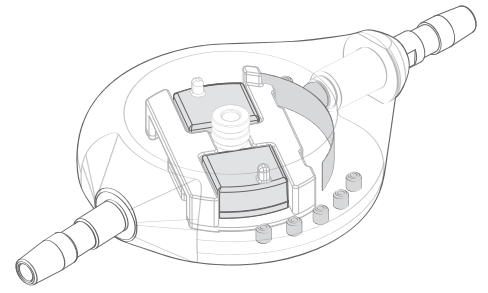


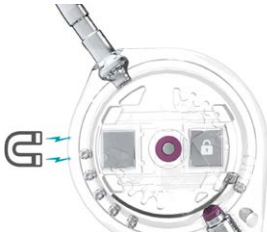
# Polaris<sup>®</sup>

La primera válvula ajustable estable bajo IRM



# Válvula Polaris®

**Polaris®** es la primera válvula ajustable y estable bajo IRM, diseñada pensando en la seguridad de los pacientes. Ofrece precisión y fiabilidad para mayor confianza de los médicos y una mayor protección del paciente.



## Seguridad

- Bloqueo magnético patentado para la estabilidad bajo RM (hasta 3 T)
- Cuerpo transparente para controlar visualmente el ajuste de presión antes de la implantación



## Precisión y fiabilidad\*

- Bola en cono y mecanismo de resorte plano
- Utilizada en más de 100 000 pacientes



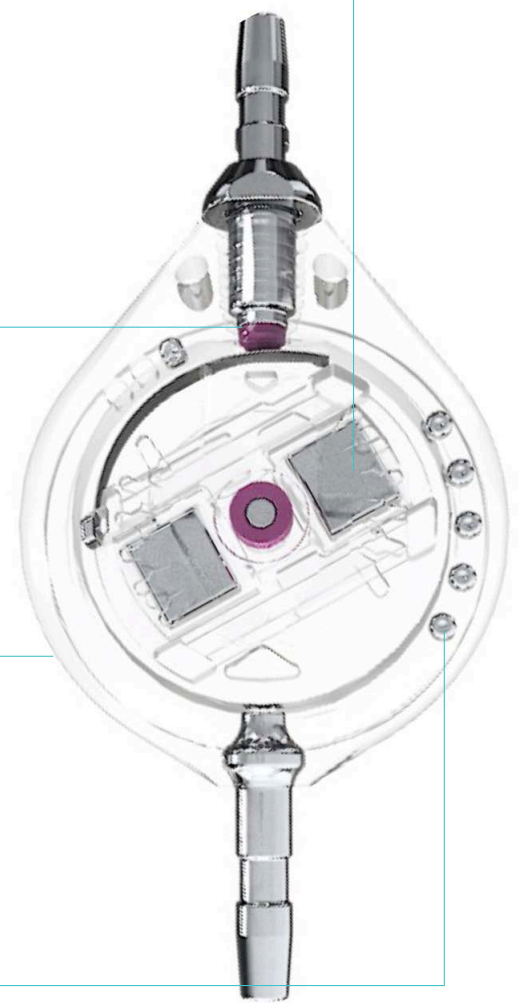
## Confort para el paciente

- Programable en cualquier posición del paciente
- Válvula de bajo perfil



## Lectura de presión directa

- Alineación del indicador luminoso con el valor de presión en el anillo localizador



Vídeo sobre  
Polaris®

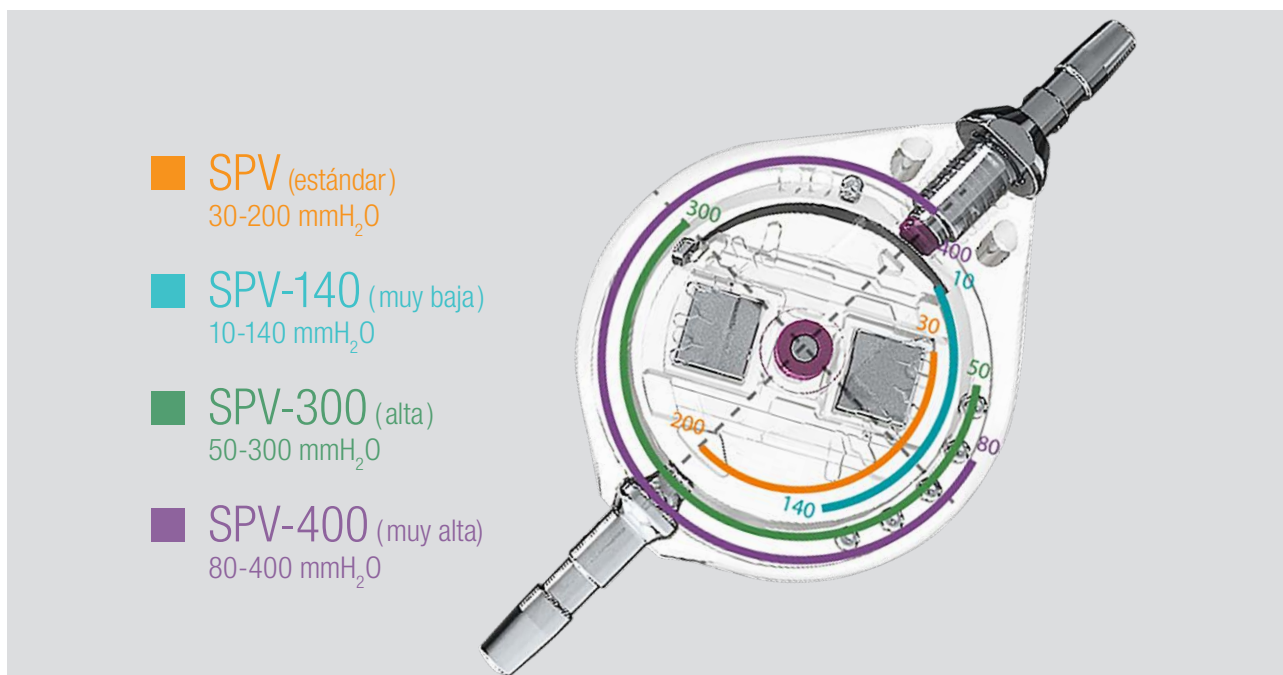
La válvula Polaris® puede asociarse con SiphonX®, un dispositivo antisifón, que añade 200 mmH<sub>2</sub>O en posición vertical.

\*Ejemplo: para una presión de 200 mmH<sub>2</sub>O, 10 ml/h, la precisión es de +/-30 mmH<sub>2</sub>O. Para las otras presiones y el protocolo de medición, por favor consulte el manual de instrucciones. Reconocida bola en cono y mecanismo de resorte plano utilizado durante más de 15 años en la línea Polaris.

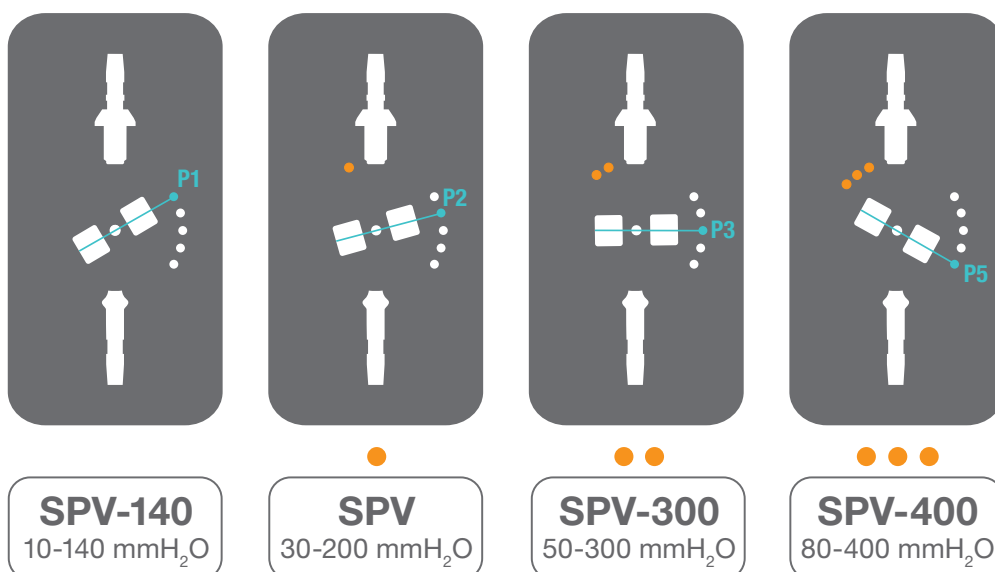
# Una línea para diversas necesidades clínicas

Tres variantes de presión especiales completan el modelo estándar (SPV, 30-200 mmH<sub>2</sub>O) para cubrir un amplio conjunto de necesidades clínicas.<sup>(1,2)</sup>

- 4 rangos de presión de 10 a 400 mmH<sub>2</sub>O (presión estándar, muy baja, alta y muy alta)
- Válvula programable gracias al rotor magnético
- 5 ajustes de presión por rango



## Detección del modelo y lectura de la presión (de P1 a P5) con una radiografía

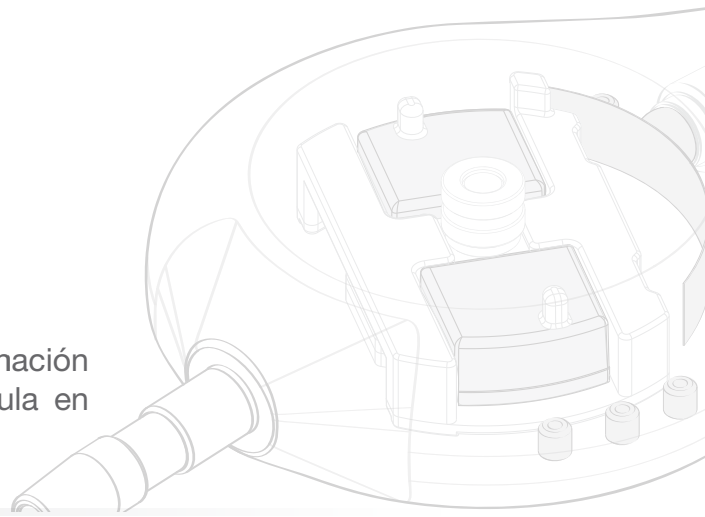


1. Bergsneider, M., Miller, C. *et al.*, 2008. Surgical Management of Adult Hydrocephalus - Neurosurgery - 62, 643-660.

2. Takahashi, Y., 2001 - Withdrawal of shunt systems - clinical use of the programmable shunt system and its effect on hydrocephalus in children. Child's Nervous Syst. 17(8), 472-477.

# Ajuste de la válvula guiado y sencillo

Con la nueva **brújula electrónica**, el kit de programación de la válvula Polaris® facilita el ajuste de la válvula en cualquier ángulo, incluso a través de piel gruesa\*.



1



## Localizador

Localización de la válvula

2



## Brújula electrónica

Localización del centro magnético de la válvula y lectura de la presión en cualquier posición del paciente

3



## Brújula mecánica

Localización del centro magnético de la válvula y lectura de presión

4



## Imán

Desbloqueo de la válvula y nuevo ajuste de presión



4

1

3

2

Para insertar en PAK2

**NUEVA**

\*Hasta 10 mm de grosor de piel. Para conseguir el ajuste a una nueva presión, recomendamos una profundidad de implantación de hasta 8 mm. Consultar el Manual de instrucciones. Datos en archivo.

# Seguridad y eficiencia reconocidas



## The Journal of Neurosurgery

«Este estudio demostró que solo la válvula Polaris de Sophysa mantuvo los ajustes de presión tras la exposición a un campo magnético de radiofrecuencia y estático de 3 teslas».

Inoue T., Kuzu Y., *et al.* The Effect of 3-Tesla Magnetic Resonance Imaging on Various Pressure-Programmable Shunt Valves. *The journal of neurosurgery: pediatrics* 2, 2005, 103: 163-165.

## Child's Nervous System

«Este nuevo dispositivo de derivación ofrece la ventaja diagnóstica de la obtención de imágenes de resonancia magnética de alto campo en pacientes dependientes de derivación, que necesitan una válvula ajustable».

Lüdemann W., Rosahl S., *et al.* Reliability of a new adjustable shunt device without the need for readjustment following 3-Tesla MRI. *Child's nervous system*, 2005, 21: 227-229.

## Child's Nervous System

«La válvula Polaris [...] ofrece la ventaja de permanecer inalterada durante la exposición a equipos de IRM u otros imanes externos según nuestra observación».

Martinez-Lage J., Almagro M. J., *et al.* Management of Neonatal Hydrocephalus: feasibility of use and safety of two programmable (Sophy and Polaris) valves. *Child's nervous system*, 2008, 24: 549-556.

## Cerebrospinal Fluid Research

«La válvula Polaris es una válvula fiable y ajustable. [...] la Polaris no se puede reajustar accidentalmente por un campo magnético externo».

Allin D., Czosnyka M., *et al.* Investigation of the hydrodynamics properties of a new MRI-resistant programmable hydrocephalus shunt. *Cerebrospinal fluid research*, 2008, 21: 5-8.

## Child's Nervous System

«Los ajustes de la válvula Polaris no pudieron ser alterados por ningún juguete magnético a ninguna distancia, debido a su estructura».

Zuzack T., Balmer B., *et al.* Magnetic toys: forbidden for pediatric patients with certain programmable shunt valves? *Child's nervous system*, 2009, 25: 161-164.

## Neurol. Med. Chir. (Tokyo)


«Las válvulas Polaris [...] fueron inmunes a la reprogramación accidental por la máquina de juegos portátil».


Nakashima K., Nakajo T. *et al.* Programmable Shunt Valves: In Vitro Assessment of Safety of the Magnetic Field Generated by a Portable Game Machine. *Neurol. Med. Chir. (Tokyo)*, 2011, 51, 635-638.

	Código de los productos	Denominación	Posición				
--	-------------------------	--------------	----------	--	--	--	--


Solo válvula			Posición				
			1	2	3	4	5
	<b>SPV</b>	<b>Válvula ajustable Polaris®, 30-200</b>	<b>30</b>	<b>70</b>	<b>110</b>	<b>150</b>	<b>200</b>
	SPV-140	Válvula ajustable Polaris®, 10-140	10	40	80	110	140
	SPV-300	Válvula ajustable Polaris®, 50-300	50	100	150	220	300
	SPV-400	Válvula ajustable Polaris®, 80-400	80	150	230	330	400

Válvula con antecámara			Posición				
			1	2	3	4	5
	<b>SPVA</b>	<b>Válvula ajustable Polaris®, 30-200, antecámara</b>	<b>30</b>	<b>70</b>	<b>110</b>	<b>150</b>	<b>200</b>
	SPVA-140	Válvula ajustable Polaris®, 10-140, antecámara	10	40	80	110	140
	SPVA-300	Válvula ajustable Polaris®, 50-300, antecámara	50	100	150	220	300
	SPVA-400	Válvula ajustable Polaris®, 80-400, antecámara	80	150	230	330	400

Válvula con antecámara tipo «Burr-hole»							
	SPVB	Válvula ajustable Polaris®, 30-200, con antecámara tipo «Burr-hole», (30, 70, 110, 150, 200 mmH <sub>2</sub> O)					

Válvula con dispositivo antisifón SiphonX® (+ 200 mmH <sub>2</sub> O en posición vertical)							
	SPV-SX	Válvula ajustable Polaris®, 30-200, SiphonX®					
	SPV140-SX	Válvula ajustable Polaris®, 10-140, SiphonX®					
	SPVA-SX	Válvula ajustable Polaris®, 30-200, antecámara, SiphonX®					
	SPVA140-SX	Válvula ajustable Polaris®, 10-140, antecámara, SiphonX®					

Kits de válvula completa			Los kits de válvula Polaris® incluyen un catéter ventricular separado y un catéter distal preconectado				
	SPV-2010	Kit Polaris® SPV					
	SPVA-2010	Kit Polaris® SPVA					
	SPVB-2010	Kit Polaris® SPVB					

Kit de programación							
	PAK2	Kit de programación Polaris® 2 (incluye un localizador PAK2-LI, una brújula PAK2-RI, un imán PAK2-SI y una válvula de demostración Polaris® SPV-DEMO-00)					

	PAK3-ERI	Brújula electrónica					
---	----------	---------------------	--	--	--	--	--



[www.sophysa.com/es](http://www.sophysa.com/es)



Distribución:

**Sophysa**  
5, rue Guy Moquet  
91400 Orsay - Francia  
Tel.: +33 (0)1 69 35 35 00  
Fax: +33 (0)1 69 35 36 90  
contact@sophysa.com

**Sophysa USA Inc.**  
503 E Summit Street, Suite 5  
Crown Point, IN 46307 - EE. UU.  
Tel.: +1 219 663 7711  
Fax: +1 219 663 7741  
contact@sophysa.us

DC-SPV(S)Rev000 - 12/2024. La válvula de presión ajustable Polaris® está diseñada para el tratamiento de la hidrocefalia mediante la derivación del Líquido Cerebroespinal (LCF) hacia la cavidad abdominal o la aurícula derecha del corazón. El objetivo del Kit de Ajuste-2 Polaris es el de leer y cambiar la presión de funcionamiento de una válvula Polaris, y para el objetivo del Instrumento Electrónico de Lectura es localizar y leer la presión de funcionamiento de una válvula Polaris® a fin de adaptarla a la necesidad y evolución clínica del paciente. Para más información, consulte las instrucciones de uso. Estos productos están cubiertos por la tarifa hospitalaria fija. Válvulas Polaris® - Clase III - CE0459. Kit de ajuste Polaris® - 2 - Clase I. Instrumento de lectura electrónica de las válvulas Polaris® : Clase I. Polaris® es una marca registrada de Sophysa. Para uso exclusivo de profesionales de la salud. Imágenes no contractuales. Todos los derechos reservados. © Sophysa.